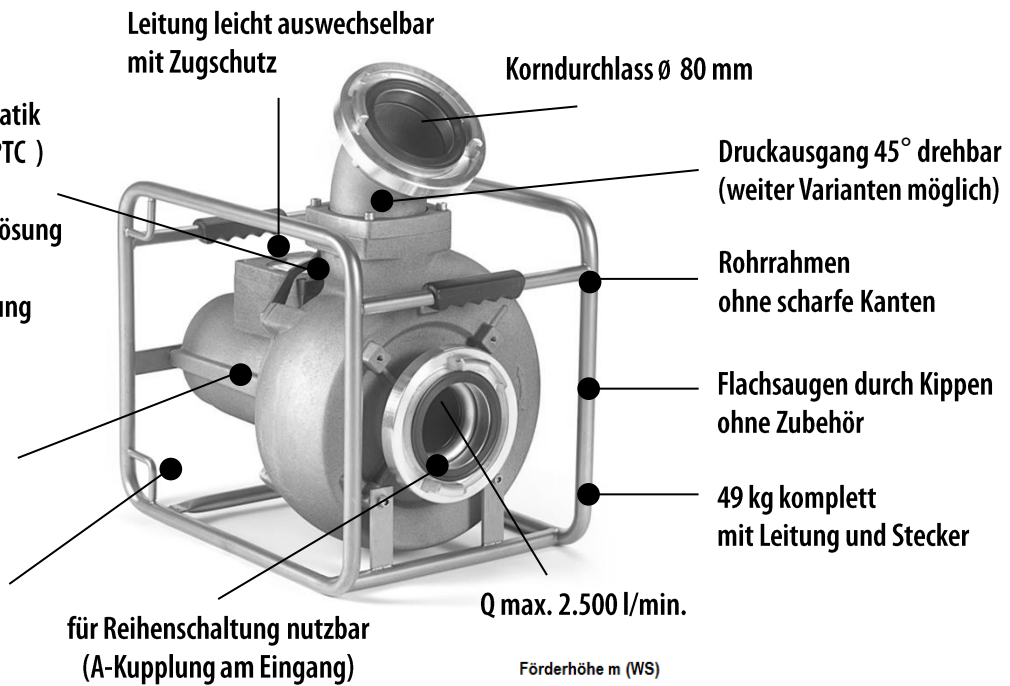




ABWASSERTAUCHPUMPE ATP 20 R

Schmutz- und Abwasser ▪ 3~ 400V 50 Hz



MOTORVOLLSCHUTZ
 Drehrichtungsautomatik
 Temperaturschutz (PTC)
 Phasenausfallschutz
 Unterspannungsauslösung
 automatische
 Dichtungsüberwachung
 Wiederanlaufsperr

vergossener Motor
 trockenlaufsicher
 öl-/silikonfrei
 wartungsfrei

EINSATZBEREICH:

Ungeklärtes Schmutz- und Abwasser mit langfaserigen Schweb- und Feststoffen.

Eintauchtiefe: ≤ 20 m

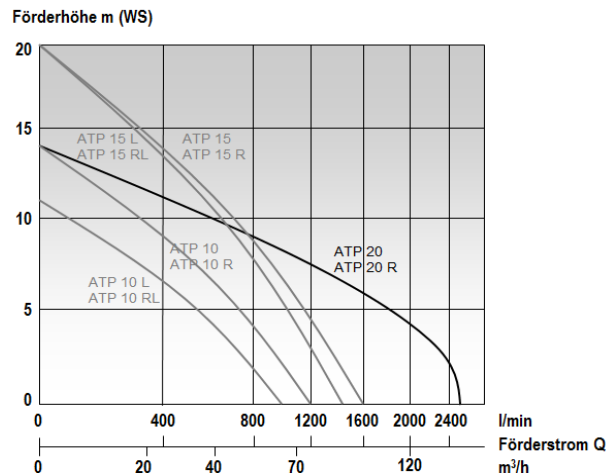
Flüssigkeitstemperatur: $\leq 60^{\circ}\text{C}$

Flüssigkeitsdichte: $\leq 1,1 \text{ kg/dm}^3$

pH-Wert Flüssigkeit: 5-8

FÖRDERLEISTUNG:

Q l/min	H m (WS)
2500	0
1920	5
1300	7
700	10
0	14



TECHNISCHE DATEN:

Motor: 3~ 400 V Drehstrom 50 Hz

Leistung P_1 / P_2 : 2,9 / 2,3 kW

Nennstrom: 5,2 A

Drehzahl: 1450 U/min.

Gesamtgewicht: 49 kg komplett

Abmessungen: L 50 x B 36 x H 58 cm

Anschlussgröße: G 4"

STORZ - Kupplung: A

Korndurchlass: \varnothing 80 mm

Anschlussleitung: H 07 RN-F 4G1,5 (20 m)

Anschlussstecker: CEE 16A Ein/Aus-Schalter 5-polig IP45 (IP67 optional)

WERKSTOFFE:

Rohrrahmen: nichtrostender Stahl 1.4301
 Motorgehäuse: Al-Legierung nach DIN EN 1706*
 Pumpengehäuse: Al-Legierung nach DIN EN 1706*
 Rotorwelle: nichtrostender Stahl 1.4021
 Laufrad: Sondergusseisen nach DIN EN 1563**
 Schrauben: nichtrostender Stahl A2
 Dichtungen: mineralölbeständige Elastomere
 Wellenabdichtung: Gleitringdichtung Kohle / Keramik

*meerwasserbeständig, korrosionsfrei
 **verschleißfest, unzerbrechlich



MAST PUMPEN GmbH
 Pumpenfabrik
 Mörikestr. 1 ▪ D-73773 Aichwald

+49 711 936704-0
 info@mast-pumpen.de
 www.mast-pumpen.de